

细节见证品质  
Details define quality.



品质成就未来  
Quality makes future.

振动筛分机  
Vibrating Screen Powder Machine

# 使用说明书

## OPERATING MANUAL

<使用前请仔细阅读>  
Please read this manual carefully before use.

兰博涂装科技有限公司  
LANBO COATING TECHNOLOGY CO.,LTD.

WWW.LVOBO.COM

400 605 9596

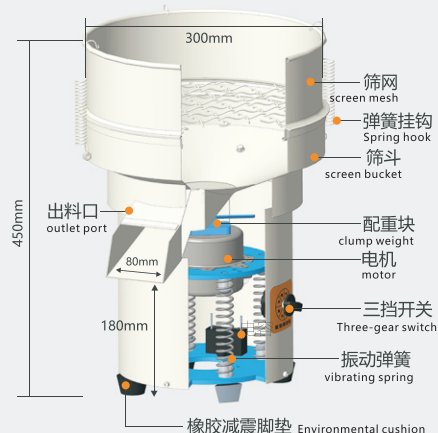


兰博涂装科技(泉州)有限公司  
LANBO COATING TECHNOLOGY CO.,LTD

# LVOBO®

科技 | 创新 | 品质 | 服务

## »» BO-300D 振动筛分机



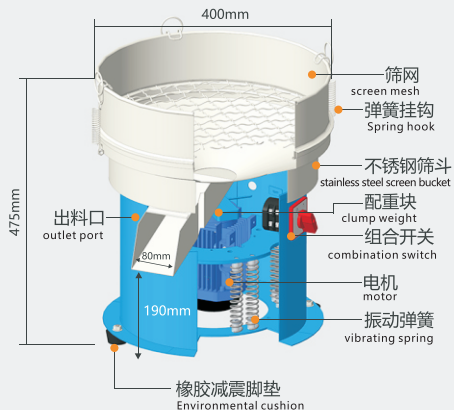
以上尺寸均为手工测量, 若有误差, 敬请谅解!

### 技术参数

#### PARAMETER

输入电压 (可选) Input voltage (optional)	AC220V 50Hz 单相	激振功率 Vibration rate	1(KN)
有效筛面积 Effective screening area	Φ300*H100(MM)	输入功率 Power of motor	200W
筛网层数 Screen layers	单层 (可叠加) One layer(Can add)	不锈钢参数 Stainless steel parameters	SUS304不锈钢 SUS304 Stainless steel
筛网直径 Screen diameter	Φ300(MM)	外形尺寸 Outline dimension	L300*D360*H450(MM)
振动频率 Frequency of vibration	1400(n/MIN)	筛网目数 Screen number	2-400目(可选) 2-400eyes(Optional)

## BO-400D 振动筛分机



以上尺寸均为手工测量，若有误差，敬请谅解！

## BO-500D 振动筛分机



以上尺寸均为手工测量，若有误差，敬请谅解！

### 技术参数

#### PARAMETER

输入电压 (可选) Input voltage (optional)	AC220V 50Hz 单相	激振率 Vibration rate	1(KN)
有效筛面积 Effective screening area	Φ400*H100(MM)	电机功率 Power of motor	0.75KW
筛网层数 Screen layers	单层 (可叠加) One layer(Can add)	不锈钢参数 Stainless steel parameters	SUS304 不锈钢 SUS304 Stainless steel
筛网直径 Screen diameter	Φ400(MM)	外形尺寸 Outline dimension	L400*D460*H475(MM)
振动频率 Frequency of vibration	1400(n/MIN)	筛网目数 Screen number	2-400目(可选) 2-400eyes(Optional)

### 技术参数

#### PARAMETER

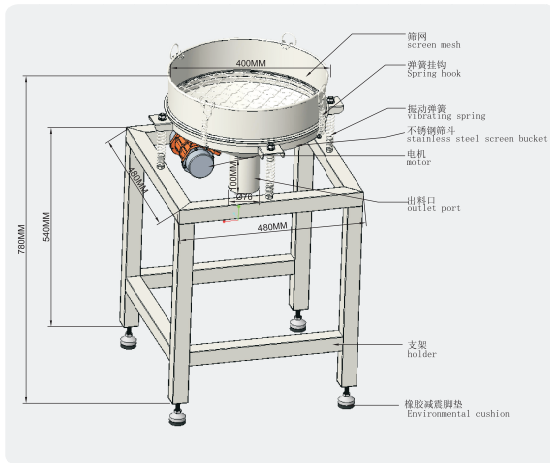
输入电压 (可选) Input voltage (optional)	AC220V 50Hz 单相	激振率 Vibration rate	1(KN)
有效筛面积 Effective screening area	Φ500*H100(MM)	输入功率 Power of motor	0.75KW
筛网层数 Screen layers	单层 (可叠加) One layer(Can add)	不锈钢参数 Stainless steel parameters	SUS304 不锈钢 SUS304 Stainless steel
筛网直径 Screen diameter	Φ500(MM)	外形尺寸 Outline dimension	L500*D560*H495(MM)
振动频率 Frequency of vibration	1400(n/MIN)	筛网目数 Screen number	2-400目(可选) 2-400eyes(Optional)

## BO-600D 振动筛分机



以上尺寸均为手工测量，若有误差，敬请谅解！

## BO-29C 振动筛分机



### 技术参数

#### PARAMETER

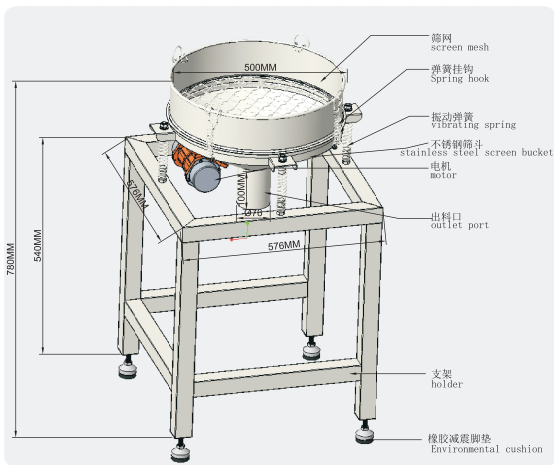
输入电压 (可选) Input voltage (optional)	AC220V 50Hz 单相	激振率 Vibration rate	1(KN)
有效筛面积 Effective screening area	Φ600*H100(MM)	输入功率 Power of motor	0.75KW
筛网层数 Screen layers	单层 (可叠加) One layer(Can add)	不锈钢参数 Stainless steel parameters	SUS304不锈钢 SUS304 Stainless steel
筛网直径 Screen diameter	Φ600(MM)	外形尺寸 Outline dimension	L600*D660*H515(MM)
振动频率 Frequency of vibration	1400(n/MIN)	筛网目数 Screen number	2-400目(可选) 2-400eyes(Optional)

### 技术参数

#### PARAMETER

输入电压 (可选) Input voltage (optional)	AC220V 50Hz 单相	激振率 Vibration rate	2(KN)
有效筛面积 Effective screening area	Φ400*H100(MM)	输入功率 Power of motor	70W
筛网层数 Screen layers	单层 (可叠加) One layer(Can add)	不锈钢参数 Stainless steel parameters	SUS304不锈钢 SUS304 Stainless steel
筛网直径 Screen diameter	Φ500(MM)	外形尺寸 Outline dimension	L480*D480*H780(MM)
振动频率 Frequency of vibration	1400(n/MIN)	筛网目数 Screen number	2-400目(可选) 2-400eyes(Optional)

## » BO-500C 振动筛分机

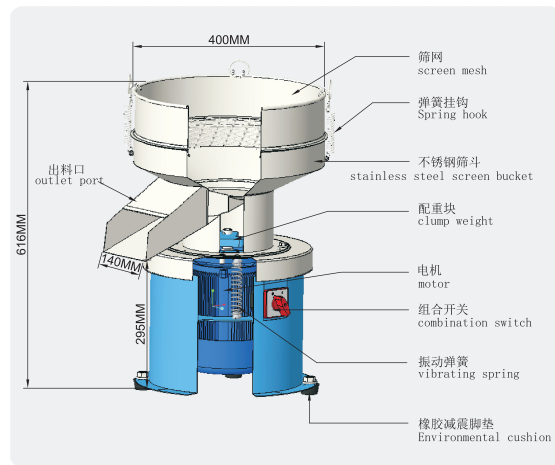


### 技术参数

#### PARAMETER

输入电压 (可选) Input voltage (optional)	AC220V 50Hz 单相	激振率 Vibration rate	2(KN)
有效筛面积 Effective screening area	Φ500*H100(MM)	输入功率 Power of motor	70W
筛网层数 Screen layers	单层 (可叠加) One layer(Can add)	不锈钢参数 Stainless steel parameters	SUS304不锈钢 SUS304 Stainless steel
筛网直径 Screen diameter	Φ500(MM)	外形尺寸 Outline dimension	L576*D576*H780(MM)
振动频率 Frequency of vibration	1400(n/MIN)	筛网目数 Screen number	2-400目(可选) 2-400eyes(Optional)

## » BO-27B 振动筛分机

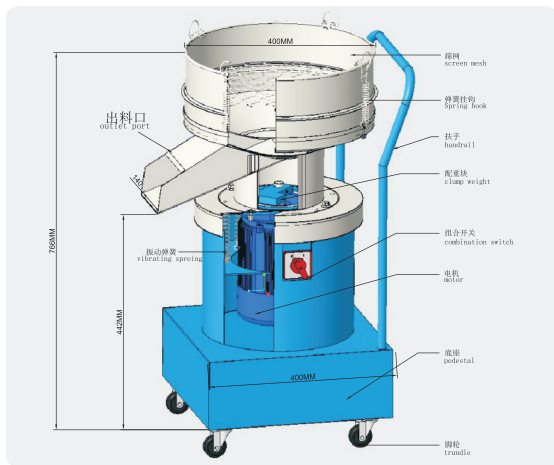


### 技术参数

#### PARAMETER

输入电压 (可选) Input voltage (optional)	AC220V 50Hz 单相	激振率 Vibration rate	1(KN)
有效筛面积 Effective screening area	Φ500*H100(MM)	输入功率 Power of motor	0.75KW
筛网层数 Screen layers	单层 (可叠加) One layer(Can add)	不锈钢参数 Stainless steel parameters	SUS304不锈钢 SUS304 Stainless steel
筛网直径 Screen diameter	Φ400(MM)	外形尺寸 Outline dimension	L550*D450*H616(MM)
振动频率 Frequency of vibration	1400(n/MIN)	筛网目数 Screen number	2-400目(可选) 2-400eyes(Optional)

## »» BO-28B 振动筛分机

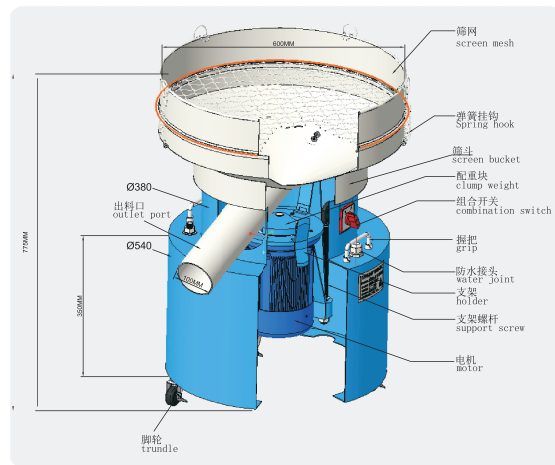


### 技术参数

#### PARAMETER

输入电压 (可选) Input voltage (optional)	AC220V 50Hz 单相	激振功率 Vibration rate	1(KW)
有效筛面积 Effective screening area	Φ500*H100(MM)	输入功率 Power of motor	0.75KW
筛网层数 Screen layers	单层 (可叠加) One layer(Can add)	不锈钢参数 Stainless steel parameters	SUS304不锈钢 SUS304 Stainless steel
筛网直径 Screen diameter	Φ500(MM)	外形尺寸 Outline dimension	L420*D550*H766(MM)
振动频率 Frequency of vibration	1400(n/MIN)	筛网目数 Screen number	2-400目(可选) 2-400eyes(Optional)

## »» BO-600B 振动筛分机

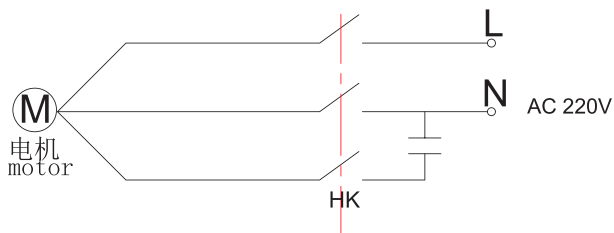
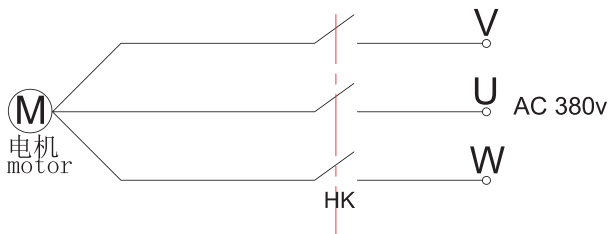


### 技术参数

#### PARAMETER

输入电压 (可选) Input voltage (optional)	AC220V 50Hz 单相	激振功率 Vibration rate	1(KW)
有效筛面积 Effective screening area	Φ500*H100(MM)	输入功率 Power of motor	0.75KW
筛网层数 Screen layers	单层 (可叠加) One layer(Can add)	不锈钢参数 Stainless steel parameters	SUS304不锈钢 SUS304 Stainless steel
筛网直径 Screen diameter	Φ500(MM)	外形尺寸 Outline dimension	L720*D650*H775(MM)
振动频率 Frequency of vibration	1400(n/MIN)	筛网目数 Screen number	2-400目(可选) 2-400eyes(Optional)

## 振动筛电路图 Circuit diagram



## 注意事项 Cautions

- 一、使用设备前，请检查设备是否有损伤。  
Please check the device for any damage prior to use.
- 二、连接电源前，请检查设备开关是否处于关闭状态。  
Please make sure the start switch is turned off before connecting to the power supply.
- 三、将密封条装置在筛斗边缘上，正确装上筛网，用弹簧挂钩加以固定。  
Please install the sealing strip on the edge of the screen bucket and fix with the spring hook.
- 四、将所需筛分的产品倒入筛网内，机台经过电机激振，产品往筛斗出料口处流出即可。  
Please pour the required products into the screen, after working, the end products will flow out from the outlet port.
- 五、注意清洁筛斗，增加筛斗使用寿命。  
Please clean the screen bucket after use to increase the service life of the device.

## 操作说明 operating instructions

- 一、本说明书述及的安全事项必须阅读和理解，然后才能使用设备。  
The mentioned cautions must be read and understood before using the device.
- 二、设备不得暴露在雨天和潮湿的环境中，必须处于常温干燥环境中使用；且远离可燃性气体、液体。  
The device shall not be exposed to rainy and wet environment, it must be used in normal temperature dry environment, and stay away from combustible gases and liquids.
- 三、使用设备前，确保安全和正常工作。  
Please ensure the safe and normal operation before using the device.
- 四、每次使用时必须检查输入电源电压是否合格。并接入符合参数标准的插头。  
It is necessary to check whether the input power voltage is qualified during each use. And connect the plug that meets the parameter standards.
- 五、设备必须对大地连接  
The equipment must be connected to the earth.

