

LVOBO 兰博®

细节见证品质、品质成就未来！



BO-V09型 静电粉体喷枪 使用说明书

兰博涂装科技（泉州）有限公司

Tel : +086-0595-2886 3623 22003623 4006 0595 96

Fax : +086-0595-2886 3623

Http:// www.LVOBO.com E-mail:lanbotz@yeah.net

Add : 福建省泉州市浮桥镇江南街一号罐头厂内



一、品牌概要：

兰博涂装科技公司是一家大型合资企业，其技术力量雄厚，加工工艺先进。专业设计、制造及销售海外品牌涂装设备。企业通过广泛吸收国内外先进技术及经验，近十几年来企业整体工程设计和制造水平在各个领域中得到体现和发挥。产品销往全国各地，并远销东南亚、欧美等国家。公司创建于2006年，总部设在台湾，其分公司和代表处遍布中国三十多个城市地区。公司以“科技、创新、诚信、服务”为经营宗旨，为客户提供结合最新科技的喷涂设备及应用技术。凭借着优质的产品、完善的服务在市场得到客户广泛的认可和良好的赞誉。竭诚欢迎您的考察和惠顾！让我们携手合作共发展！等



二、安全操作注意事项：

本說明書述及擔安全事項必須閱讀和理解, 然後才能夠使用, 否則造成事故等一切後果, 本公司一概不負責。

警告！

危險：

靜電弧在混合的粉末和空氣中引起爆炸或火災造成財產損失和嚴重傷害。

預防：

- 1、工作人員必須接地, 穿底鞋者必須使用接地帶。
- 2、工作人員必須與噴槍柄接觸, 使用帶工作手套, 其掌心部分及扳機手指部分應剪去。
- 3、工作人員必須將不接地的金屬物體移開工作場地。
- 4、被噴塗物體必須接地。噴塗現場全部金屬物體必須接地(包括噴室. 工作掛具. 滅火機等)
- 5、清潔係統時, 只能使用製造商推薦的方法, 電源必須中斷, 插座必須撥除。

BO-V09型 静电粉体喷枪 使用说明书

- 6、 機器應保持清潔, 清潔或替換部件(如換噴嘴)前, 應關閉電源, 撥出插頭切勿向機器潑水或沖洗。
- 7、噴塗含金屬成份粉末時, 噴槍必須經過特殊處理過, 使用時必須經常用壓縮空氣清理槍體, 不能讓帶金屬成份材料末留在槍體上, 以免造成高壓迴流, 導致降低效率及傷害人體, 調整適當電壓避免高壓放電。
- 8、清潔時, 必須保持通風。
- 9、排出和引入新鮮空氣, 防止噴塗區沉積易燃性氣體。
- 10、現場應有滅火設備, 並隨時可使用。
- 11、防止靜電弧。
- 12、噴塗場所不准抽煙。
- 13、禁止火種進入, 例如靜電弧火星、明火(信號燈、香煙、開關電源和開關工作時發出的火花)。
- 14、防止積聚可燃性氣體, 僅在通風正常的噴室內噴塗。
- 15、通風扇工作正常時, 才能操作噴槍。
- 16、噴粉槍在開啓狀態時, 不要將槍直接對著靠近噴塗機主機部分和其它電器, 不能直接指向人體, 以免損壞設備及傷害人體。
- 17、檢查和遵守國家, 省(州)和本市空氣排放速度標準。
- 18、工作區內要始終備有滅火器。

為確保設備的安全和效用, 必須遵守規則!

- 1、不要超過額定值的系統部件的最大工作壓力或溫度額定值使用此設備。
- 2、安全粉末噴塗設備操作的供粉連接, 在電氣上必須與排氣系統聯動。
- 3、槍體應保持清潔和氣路的通暢, 不使用時要掛靠牢固, 跌落和撞擊易造成本槍體損壞, 不能用化學溶劑清洗。
- 4、槍體後蓋不要隨意拆裝, 內有精密元件和高壓裝置, 非專業維修人員拆裝易造成損壞和漏電。
- 5、使用者必須週期性地檢查粉末噴塗設備(至少每年), 確保防爆。維修時不得變動防爆設施。
- 6、本設備必須由本公司人員進行維修。
- 7、更換保險絲要用相同規格, 切勿加大電流數值及使用銅絲代替保險絲, 以免造成更大故障或發生火災。
- 8、在爆炸危險區不可進行維修。
- 9、工作區內全體人員必須穿上靜電傳導鞋(例如鞋底鞋)。
- 10、如果使用手套, 它們必須是由防靜電材料製成, 或者剪去掌心部分。

注意無害電安全知識!

BO-V09型 静电粉体喷枪 使用说明书

- 1、扣動噴槍扳機，開啓了高壓電，電極端頭即發生放電，工作環境較暗
- 2、當電機接近地的工件時，能觀察到這一切物理現象。這種放電不會發生點火功率，也不會對安裝工作產生影響，當電極接近工件時，控制設備即自動將電壓降至安全值或切斷高壓。
- 3、若手指接觸噴槍塑膠部件時，發生無害放電（電暈放電），塑膠部件的充電是由噴槍的高壓靜電場引起的。然而，這些放電不會產生任何點功率。

安全規則！

- 1、保持工件結構良好，否則會由危險。
- 2、注意環保影響。係統不得暴露在雨天何潮濕環境中，光照良好，遠離可燃性所、液體。使用時應安放在平整結實的地方，四周保留50cm空間。
- 3、穿上合適工作衣。
- 4、使用呼吸保護設施，防止吸入灰塵。
- 5、噴槍電纜不得另作他用。不可用電纜提起噴槍，不可用電纜拉出插頭。防止電纜受熱，浸油和利器損傷。

檢查設備！

- 1、使用係統時，仔細檢查是否輕度磨損的部件，觀看活動部件是否有故障，並於更換，確保安裝和工作正常。

三、技术参数及特点：

产品特点：

专业设计，精细制造！高穿透率静电场针对产品死角解决的涂装机。

兰博BO-V09涂装机设计，就借鉴以往经验，再一次将一流设计与产品功能性相结合，针对优质喷涂表面涂层主要方案为主体设计。

兰博BO-V09涂装机已在：电子外框、铝材、等精密产品行业获得很大的使用认可。

- 1.设备自带三种配方，分别为平板表面涂层，返工涂层和死角表面涂层及21个喷涂程序，可让工件喷涂达到高品质涂层；自动清枪功能。
- 2.可通过PLC屏幕设置其电气和气动值，适用于自动化外接光电工件感应喷枪控制系统。
- 3.可在用一台主机控制多台主机。

BO-V09型 静电粉体喷枪 使用说明书

产品技术参数：

控制单元	输入电压	输入频率	输入功率	输出电压	输出电流
	AC100V-240V	50-60Hz	50W	DC6-24V	0.4-0.85A
	输入气压	空气流量	输入空气含水量	输入空气含油量	
	6-8bar	Max 22g/Nm3	Max 10.8g/Nm3	Max 10.8g/Nm3	
静电喷枪	输入电压	输入频率	输入电流	输出电压	输出电流
	DC2.8V-12V	18.5-22.5KHZ	0.45A	DC0-100KV	ma×90mA
	短路电流	输出粉量	连接电缆	喷枪重量	
	ma×180mA	<550g/min	4m	460g	

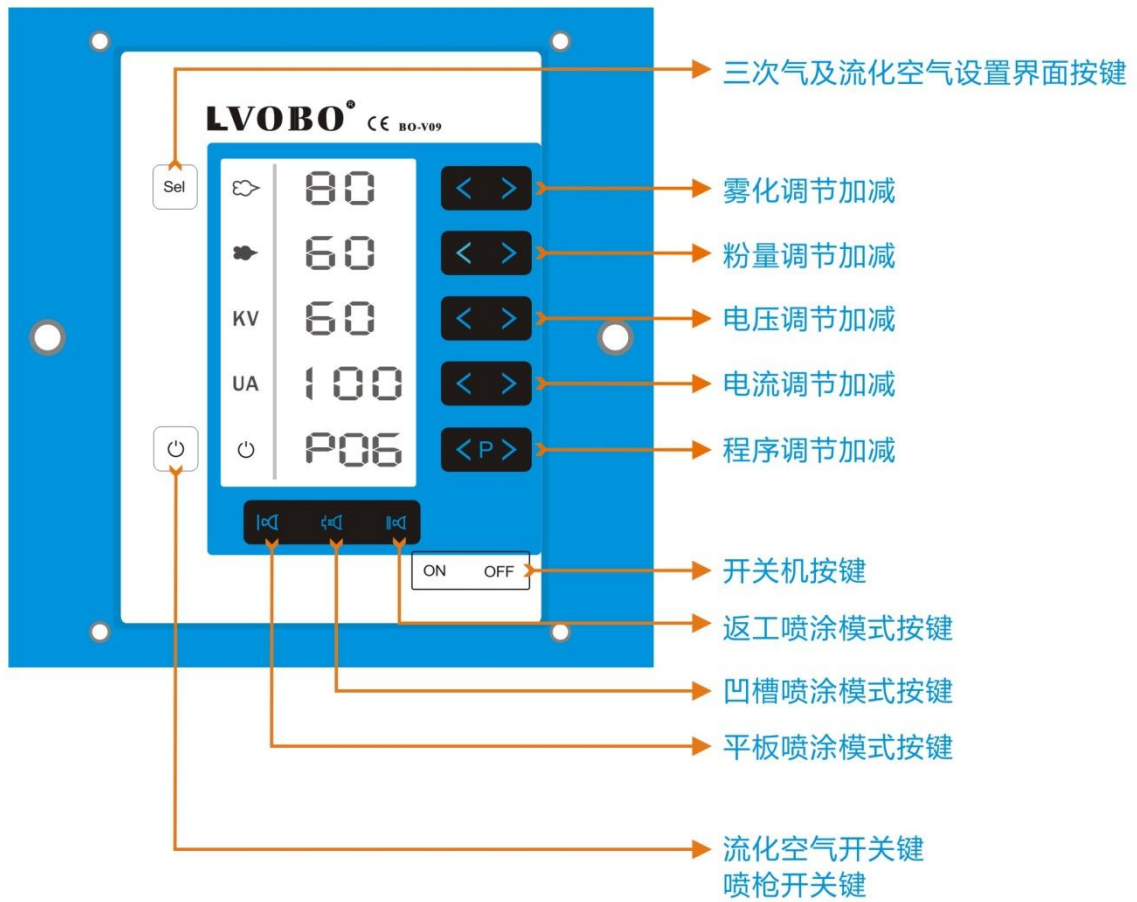
四、结构说明：

LVOBO兰博 BO-V09 型 主机结构说明：

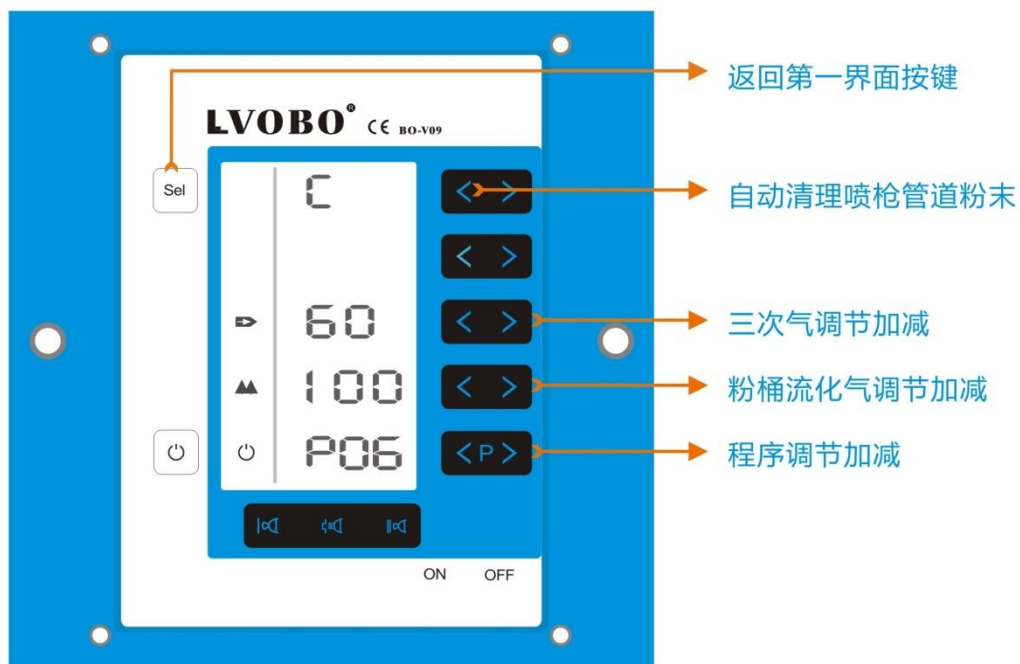


BO-V09型 静电粉体喷枪 使用说明书

开机自动弹出第一界面：

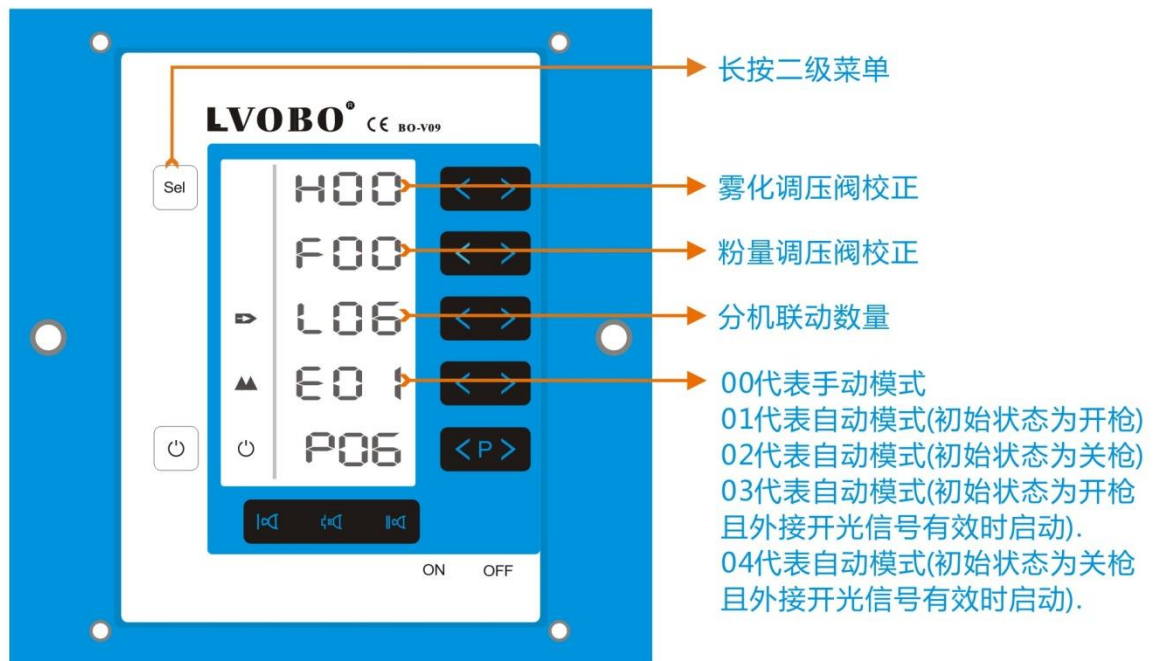


按二级菜单 Sel 自动弹出第二界面：



BO-V09型 静电粉体喷枪 使用说明书

长按二级菜单  5秒自动弹出第三界面：



故障代码讲解：

- 1、程序显示窗口H08 雾化气设置过低。
- 2、程序显示窗口H10 主机暂停2秒：工件或挂具接地不良跳火太严重。
- 3、程序显示窗口H11 模块损坏或枪壳内壁爬电或模块参数不匹配（此故障码是在KV设置大于8且开枪2秒内系统进行分析）
- 4、程序显示窗口H12 模块电缆线未接通（此故障码是在KV设置大于80KV，UA设置大于50且开枪2秒内系统进行分析）
- 5、故障码按 P+, P- 可消除。H10,H11,H12在故障排除后1分钟内自动消除。

注意事项：

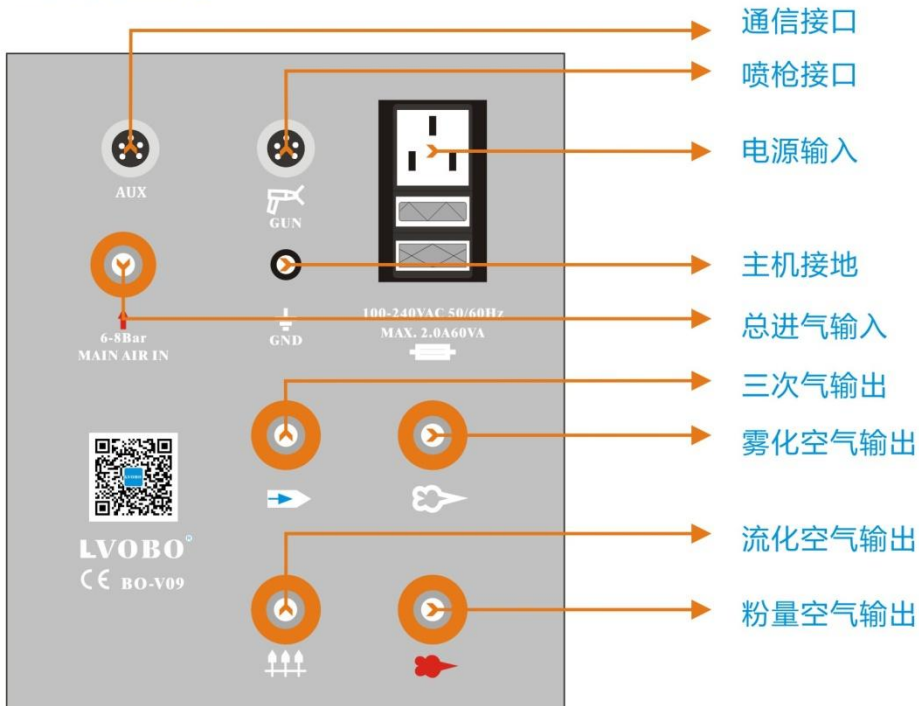
- 1、请先连接地线后再接通电源。
- 2、主机启动后，如有按键被按动界面显示为各数据的设定值。
- 3、三秒后系统保存当前所有数据并显示实际值。
- 4、先按1次程序键再按住流化开关键3秒，可显示生产日期：KV窗口显示主板出厂年份；UA窗口显示主板出厂月份。
- 4、持续按住流化开关键15秒后系统恢复出厂数据，且自动关机。（雾化=30 出粉量=80 KV=80 UA=80 清洁气=0 流化气=28）

BO-V09型 静电粉体喷枪 使用说明书

主机背板说明：

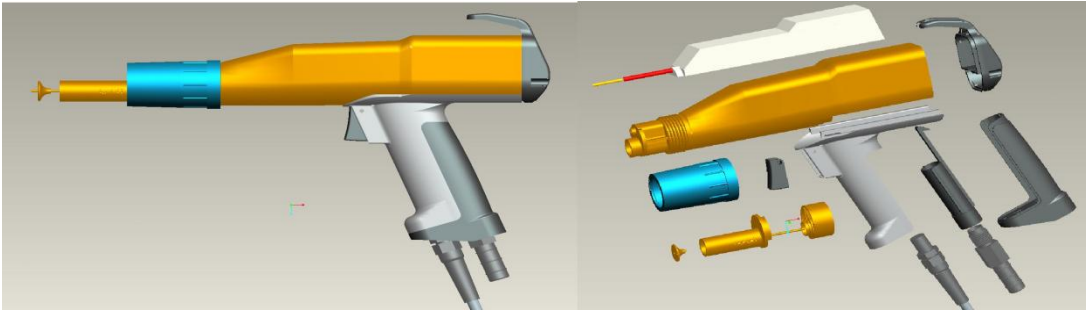


主机背板说明：

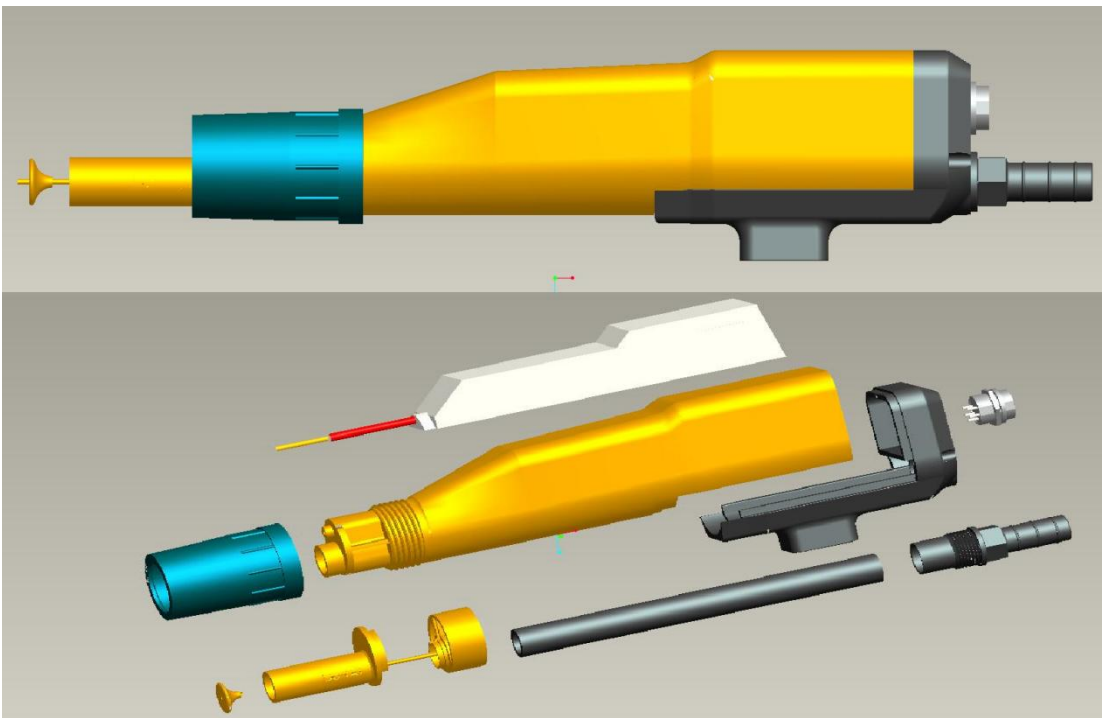


BO-V09型 静电粉体喷枪 使用说明书

LVOBO兰博 BO-S16型 手动静电喷枪：



LVOBO兰博 BO-S16型 自动静电喷枪：



产品特点：

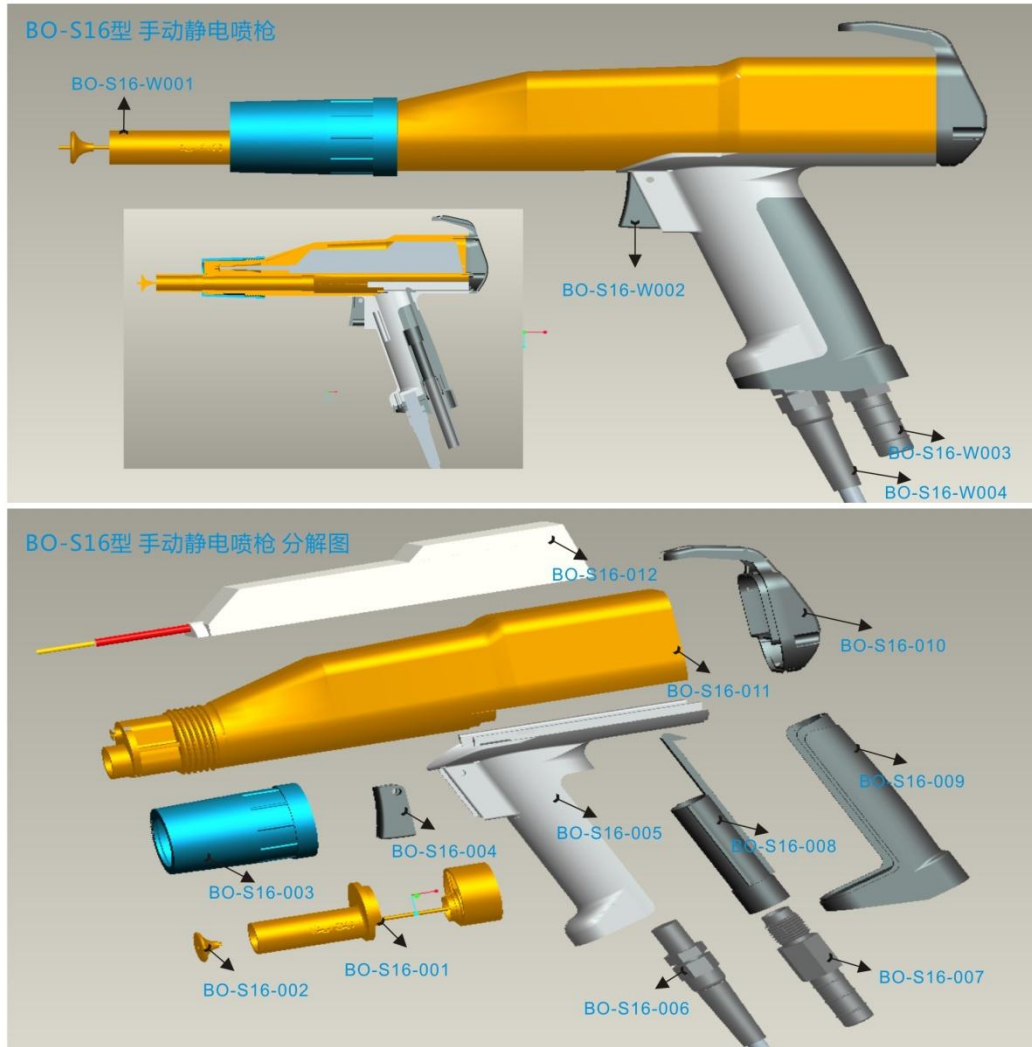
BO-S16 喷枪让喷涂变得更容易简单。

BO-S16 喷枪仅重460g，人机工程学设计以最大程度达到其平衡性；精巧轻便大大减少操作疲劳。

BO-S16 喷枪兼顾了多种优越特性、经久耐用、易于维护。

BO-S16 喷枪优异的上粉率及全面的喷涂性能提高产品表面图层。

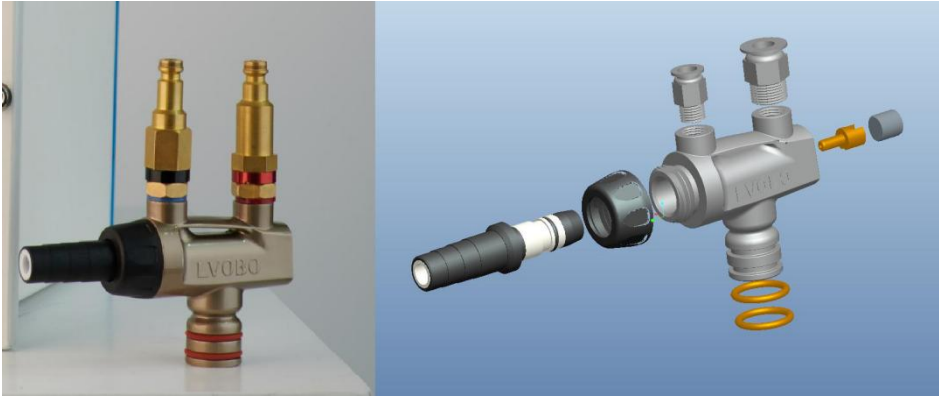
BO-S16型 手动静电喷枪讲解图



BO-S16喷枪配件分解明：

编号	说明	编号	说明	编号	说明
BO-S16-W001	喷枪出粉口	BO-S16-005	握把		
BO-S16-W002	喷枪扳机开关	BO-S16-006	枪线连接接头		
BO-S16-W003	喷枪进粉口	BO-S16-007	输粉管接头		
BO-S16-W004	喷枪电缆线	BO-S16-008	垂直粉管		
BO-S16-001	电极座	BO-S16-009	接地导电手把		
BO-S16-002	喷嘴	BO-S16-010	后盖		
BO-S16-003	枪帽	BO-S16-011	枪身		
BO-S16-004	开关	BO-S16-012	模块		

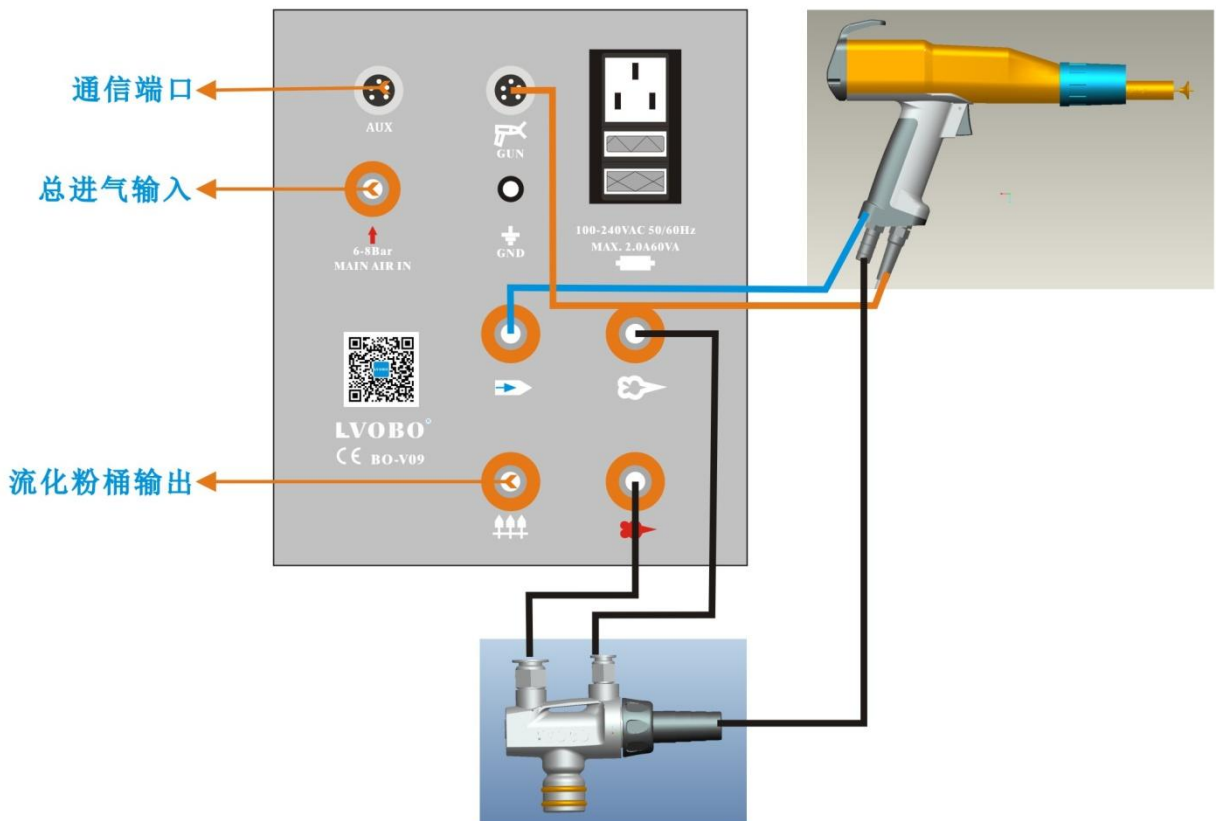
LVBOBO兰博 BO-S18型 粉泵：



产品特点：

- BO-E18 低流速粉末设计让首次上粉率达到最佳效果。
- BO-E18 出粉柔和匀速，让喷涂表面最佳流平。
- BO-E18 只需少量压缩空气可以实现更多粉末。
- BO-E18 设计独特、拆卸及连接方便。

五、连接示意图：



注意事項：機台操作時務必將接地柱與工廠接地端牢固連接。

六、操作方法

開機

- 1、將靜電控制器的主電源的插頭插入座內。
- 2、將接地線從靜電控制器的接地端接到設備（噴塗室）的最近的良好接地端上。
- 3、將控制器上的壓縮空氣介面（總進氣G端）連接到壓縮空氣供給處，控制器上的中央輸出口（Atomizing）連接到噴槍中央氣管接頭，壓縮空氣必須無水和無油，最大的水氣含量:1.5克/NM,最大的油氣含量:0.15PPM。
- 4、將噴槍的連接電纜的插頭插到控制器上的(OUTPUT)內將螺母擰緊。
- 5、將控制箱流化空氣管接頭與粉桶流化空氣管介面連接。
- 6、按下控制器上的電源開關。
- 7、扣動噴槍扳機，將電壓控制器上的電壓調節器順時針調節並轉調到所需的電壓值，一組綠色發光而二極體會發光以指明所設定的電壓值。
- 8、將粉桶的蓋子翻開，並將塗料粉末裝入粉桶內，然後再蓋上蓋子。注意所裝粉末為粉桶

BO-V09型 静电粉体喷枪 使用说明书

容積的4/5。

9、再次扣動噴槍扳機，氣路均接通。

10、旋轉壓力調節鈕，將粉量壓力調整到大約0.3-1.5帕(根據出粉量需要調整壓力)。

11、粉末噴塗區域的大小由所用導流體決定。

12、將出粉量高壓調到最佳效果，此時方可工作。

關機：

1、當鬆開扳機時，粉末停止噴出。氣路自行關閉，高壓也同時切斷，發光二極管隨之熄滅。按下電源開關，關閉壓縮空氣。

七、清潔和保養

粉桶：

步驟:取出流化空氣管；取出粉泵；取出吸管；用布擦乾淨電線；空氣管和粉管；擦乾淨吸粉管；清除粉桶中剩餘粉末；清潔粉桶內壁，尤其底部用吸塵器打掃；用乾淨的布擦乾淨粉桶內表面；將粉桶放到原來的位置。

警告：粉桶必須在工作開始時裝粉，粉桶的內表面不能用溶劑或水來清潔。

手動靜電粉末噴槍

步驟：噴槍的日常清潔可以保證無故障工作和正常功能；每日清潔噴槍外表面；每週從噴槍上拿下粉末管；從噴槍上拿下並清潔噴嘴；用空氣沿著粉末流動方嚮清潔噴槍出口；用空氣清潔槍身；裝配噴槍。

噴槍：

每日清潔：用壓縮空氣清潔噴嘴外表面（不要用溶劑或其他液體清潔）。

每週清潔：在拆下噴嘴後用壓縮空氣清潔其內部，積累在噴槍內的粉末必須被清除。

每月清潔：檢查噴嘴是否損壞（檢查後替換）；檢查壓縮空氣中的油水是否完全清除。

吸粉器：拆下粉管；拆下套管架；清潔套管和吸粉器內部。

八、保修卡副本

尊敬的用戶：您好！

感謝貴司選用蘭博塗裝科技產品，自購買之日起，貴司將有權享受蘭博塗裝科技公司指定售後服務點優質了售後服務。

蘭博塗裝科技系列產品隨機附送產品保修卡，您憑此卡可享受蘭博塗裝科技公司指定服務點優質的售後服務。

產品型號：_____

BO-V09型 静电粉体喷枪 使用说明书

在本保修卡規定的保修期內，發生在本卡記載內容範圍內的故障時，使用者可持本卡進行維修。

保修規定：

- 1、在正常使用的情況下，發生故障時，使用者憑本卡獲得維修。
- 2、在保修期內，由於事故而需要免費維修的，請持本卡要求保修。
- 3、即使在保修期內，凡有下列情形之一的，也作為收費維修。
 - (1) 無保修卡。
 - (2) 在非我們的維修點維修或改裝的情況下。
 - (3) 由於人力不可抗之自然災害、異常電壓等外部原因引起的故障和損害。
 - (4) 由於非正常使用引起的故障和損壞。
- 4、本保修卡遺失不補，請妥善保管。
- 5、本保修卡的責任範圍僅限於產品的維修，不承擔其他任何責任。
- 6、本保修卡由買方與銷售經銷商雙方簽字蓋章有效!本單可做回執單，代表買方已收到賣方機器完整一套含（合格證、保修單、裝箱單、使用說明書、安全注意事項講解各一份）。